



**FROMM** | WRAPPING  
SOLUTIONS  
[www.fromm-stretch.com](http://www.fromm-stretch.com)

## FS360 Halbautomatische Palettenwickelmaschine

### Die wirtschaftliche Alternative zur Handverpackung:

Die **FS360 PALETTENWICKELMASCHINE** ist die einfache Einstiegswickelmaschine für den Anwender, der Paletten schnell, stark und zu einem wettbewerbsfähigen Preis verpacken muss.

Sie kann mit verschiedenen Folienwagen ausgestattet werden.

### Technische Eigenschaften:

- Standard Palettenhöhe bis 2.100 mm;
- Fußwicklungen können auf Drehteller-Niveau begonnen werden;
- Riemengetriebener Folienwagen mit Sicherheitssystem gegen unbeabsichtigtes Fallen;
- Sicherheitsfußschutz;
- Audiosignal zu Beginn des Wickelzyklus;
- Die Maschine lässt sich leicht mit einem Gabelstapler bewegen;
- Europäische Qualitäts- und Sicherheitsstandards, einschließlich CE;

### Energieversorgung:

1 Phase 230 V, 50/60 Hz;  
Umgebungstemperatur + 5° bis + 45° C;

### Maschinenoptionen:

- Hufeisen-Drehteller;
- Integrierte Waage;
- Drucker für integrierte Waage;
- Auffahrrampe;
- Auffahrrampe für Elektrohubwagen;
- Unterflur-Einbaurahmen;
- Fotozelle zur Erkennung schwarzer Folien und schwarzer Packstücke;
- Schneidvorrichtung;

### Platzsparender, offener Drehteller

Der optionale offene Drehteller erleichtert das Beladen mit einem Hubwagen, besonders wenn die Stellfläche begrenzt ist. Er ist ausgestattet mit einer Begeherschutzvorrichtung.



Hufeisen-Drehteller mit 3 Beladepositionen

### Folienwagen:

- C1 Folienwagen mit manueller Rollenbremse zum Einstellen der Folienspannung;
- C2 Folienwagen mit einer manuell einstellbaren Rollenbremse, um die Folienspannung nach Bedarf einzustellen;
- C3 Folienwagen mit motorischer Folienvorspannung und fixen Stufen – 150% oder 200%.
- Folienspannung am Bedienfeld einstellbar;

- Folienrollenabmessungen:  
Kerndurchmesser 76 mm,  
Rollenaußendurchmesser max. 250 mm,  
Rollenbreite 500 mm;
- Foliendicken: Bis max. 35 µm;
- Fotozelle zur Palettenhöhenenerkennung;
- Frequenzumrichter-gesteuerte Geschwindigkeit;



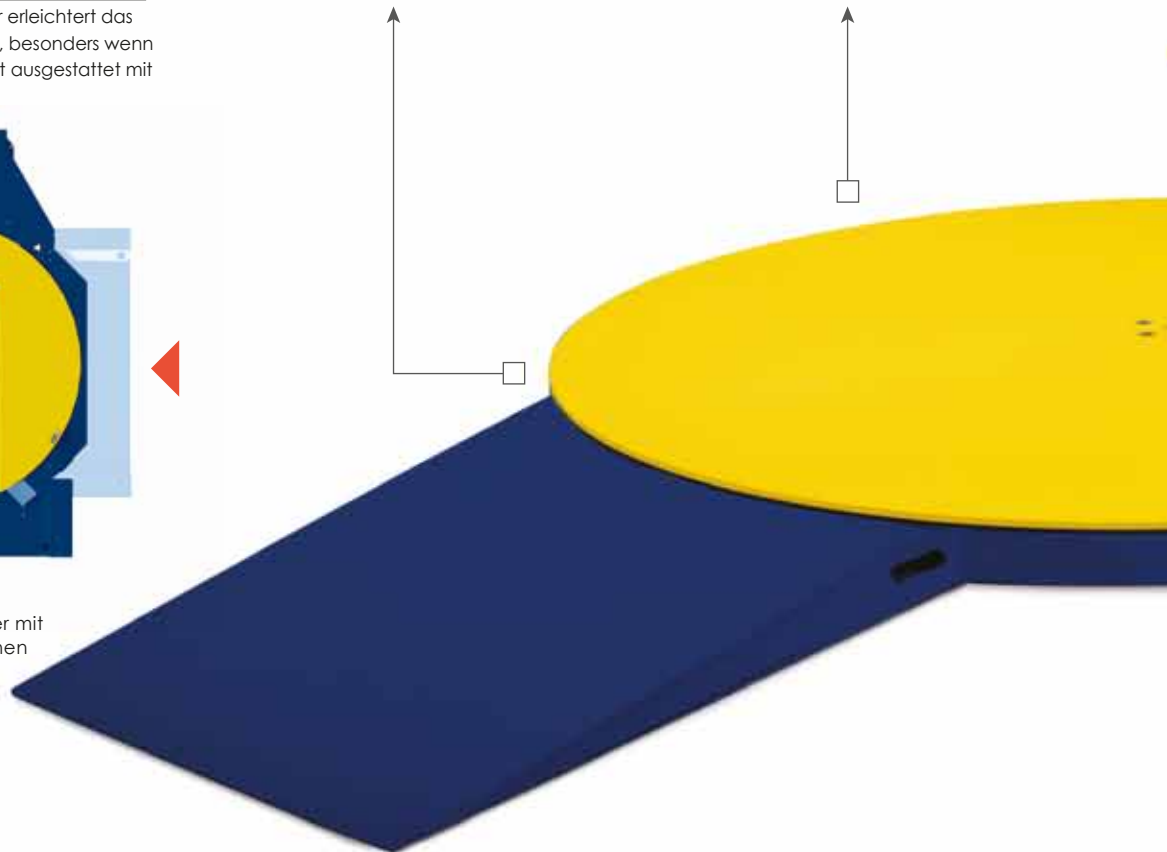
### Transportabel

Dank Gabelstapler-Vorrichtung und klappbarer Säule leicht zu bewegen.



### Niedrige Fußwicklungen auf Drehteller-Niveau

Fußwicklungen können bereits auf Drehteller-Niveau begonnen werden. Dadurch wird ein vollständiges Umwickeln des gesamten Packguts sichergestellt.





**Bedienpanel:**

- 0 bis 5 Kopf- und Fußwicklungen;
- Doppelzyklus (aufwärts/abwärts);
- Einzelzyklus (nur aufwärts);
- Manueller Modus;
- Tellerdrehgeschwindigkeit von 6 bis 12 1/min;
- Wagengeschwindigkeit einstellbar von 2 bis 4 m/min;
- Folienspannung einstellbar (nur bei Folienwagen mit Motor-Folienvorspannung);



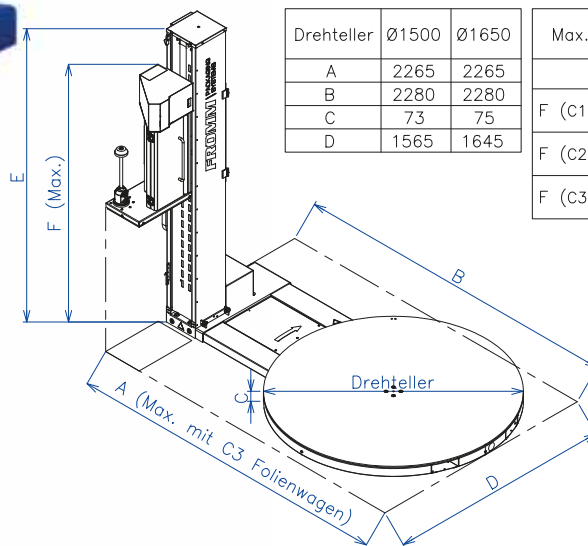
**Drehteller:**

- Drehteller Ø1.500 mm: Maximale Palettengröße 800x1.200 mm (max. Traglast 1.500 kg);
- Drehteller Ø1.650 mm: Maximale Palettengröße 1.100x1.200 mm (max. Traglast 2.000 kg);
- Softstart und Softstop in Nullstellung;

**Neues Feature:**

**Drehtellergetriebe mit Drehmomentbegrenzer.**

Der Drehmomentbegrenzer hilft, das Getriebe vor Schäden durch Palettenbewegungen auf Grund externer Kräfte zu schützen.



Drehteller	Ø1500	Ø1650
A	2265	2265
B	2280	2280
C	73	75
D	1565	1645

Max. Folienhöhe	2100	2500
E	2060	2460
F (C1 Folienwagen)	2270	2670
F (C2 Folienwagen)	2350	2750
F (C3 Folienwagen)	2460	2860

# FS360 Halbautomatische Palettenwickelmaschine

Die einfache Einstiegswickelmaschine für den Anwender, der Paletten schnell, stark und zu einem wettbewerbsfähigen Preis verpacken muss.



Entwicklungszentrum in Deutschland



Produktionswerk für Maschinen und Geräte in Italien



Produktionswerk für STARstrap™ Bänder in Thailand



Produktionswerk für STARstrap™ Bänder in Deutschland



Produktionswerk für STARstrap™ Bänder in Chile



Polyester Aufbereitungswerk in Deutschland

# FROMM Holding AG

Das 1947 gegründete Schweizer Familienunternehmen erwirtschaftet mit weltweit mehr als 1000 Beschäftigten einen Umsatz von über 230 Millionen Euro. Mehr als 40 eigene Gesellschaften in Europa, Nord- und Südamerika, Südafrika, Asien und Australien sowie eine Vielzahl spezialisierter Vertriebspartner auf der ganzen Welt und auch in Ihrer Nähe sorgen für beste Beratung, schnellen Kundendienst und Service. Das Unternehmen verfolgt eine Politik vertikaler Integration, die einhergeht mit der Wahrung traditioneller Werte, welche einen Jahrzehnte anhaltenden Erfolg begründen.

## Entwicklungszentrum

Im FROMM Entwicklungszentrum entwickelt ein langjähriges und erfahrenes Ingenieurteam laufend neue Techniken und Produkte auf modernsten 3D - CAD - Anlagen. Neueste Testverfahren garantieren für den hohen FROMM Qualitätsstandard.

## Produktionswerk für Maschinen und Geräte

Im FROMM Produktionswerk wird rund um die Uhr produziert. Hochqualifizierte Spezialistenteams stellen auf computergesteuerten Maschinen FROMM Produkte für höchste Qualitätsansprüche her. Alle Geräte und Maschinen werden geprüft, bevor sie das Haus verlassen. Das Unternehmen ist nach ISO 9001 zertifiziert.

## Produktionswerke für STARstrap™ Kunststoffbänder aus Polyester

In den FROMM Produktionswerken werden auf modernen, dem neuesten Stand der Technik entsprechenden Extrusionsanlagen STARstrap™ Kunststoffbänder aus Polyester hergestellt. Diese Bänder garantieren für die hohe Qualität der Umreifungen mit FROMM Maschinen und Anlagen. Die Werke sind nach ISO 9001 und ISO 14000 zertifiziert.

## Polyester-Recyclingwerk

Im FROMM Polyester - Recyclingwerk werden aus gebrauchten PET-Flaschen hochwertige Mahlgüter und Agglomerate für Anwendungen in der Kunststoffindustrie sowie Regulate zur Herstellung von PET-Verpackungsbändern, Lebensmittelfolien und Getränkeflaschen hergestellt. Das Werk ist nach ISO 9001 und ISO 14001 zertifiziert.

FROMM steht für Entwicklung, Herstellung, Beratung, Vertrieb und Service – weltweit und alles unter einem Dach!

Nutzen Sie unsere Erfahrung zu Ihrem Vorteil!



EINE FROMM GESELLSCHAFT

Bochumer Straße 13 • D-42279 Wuppertal  
Tel. (02 02) 26 84-0 • Fax (02 02) 64 10 05  
info@bruninghaus.net • www.bruninghaus.net